

# Tekniska speciallösningar

- Med snabbkopplingsteknik

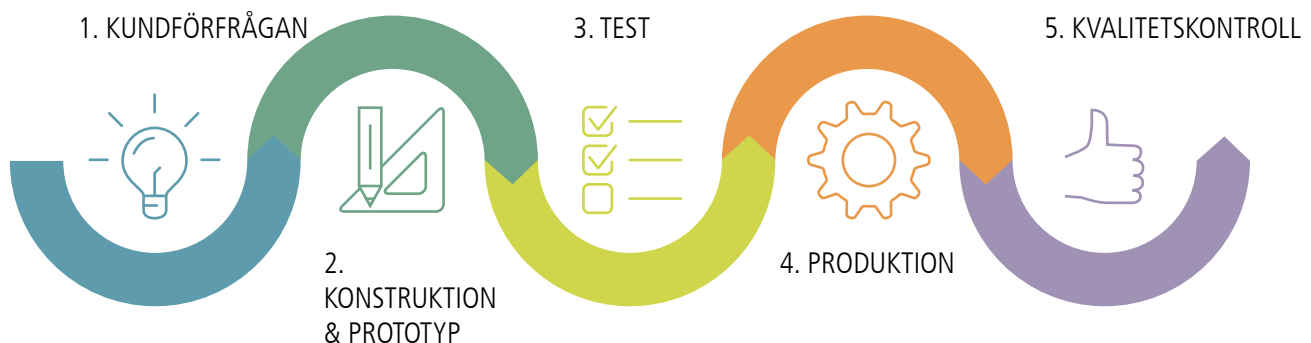


# NÄRA DITT FÖRETAG, SNABBA ATT SVARA

Ett nära samarbete är viktigt för ett framgångsrikt projekt. Varje speciallösning är unik och det är ett samarbete mellan kund, applikationsexpert och designingenjör. CEJNs skickliga applikationsexperter översätter kundbehov till färdiga produktlösningar, medan designingenjören skräddarsyr prototyper, små serier och specialmaterial.

Idén omvandlas till en fysisk produkt i vår toppmoderna produktionsanläggning följt av omfattande test i laboratoriet innan den levereras. CEJNs breda sortiment av standardprodukter tillsammans med 60 års erfarenhet av snabbkopplingar ger dig ovärderliga resurser - allt under ett tak.

Efter första kontakten kommer du ha kontakt med vår tekniska avdelning på en av våra Design Centers. Ditt projekt kommer att ha en utsedd konstruktör och applikationsexpert som kommer att arbeta i nära samarbete med dig under hela utvecklingsprocessen: från idé till färdig produkt.





## SPECIALTILLVERKADE SNABBKOPPLINGAR TILL VILKEN APPLIKATION SOM HELST

*CEJNs standardsortiment av snabbkopplingar består av mer än 8000 artiklar. Men det finns många fall där snabbkopplingarna behöver anpassas för att passa applikationen.*

Våra experter kan anpassa våra snabbkopplingar för att passa dina applikationer med de vanliga fördelarna som snabbkopplingar har: användarvänlighet, tillförlitlighet, säkerhet och prestanda. Non-drip kopplingar har fördelarna med spillfri in- och urkoppling och möjlighet att koppla medan det fortfarande finns tryck i systemet. Med en specialanpassad lösning får du en snabbkoppling som passar perfekt för din applikation.

Varje projekt är unikt och med vår erfarenhet och produktionskapacitet kan vi hjälpa dig att hitta en lösning som passar dina behov. Ibland är det en helt ny produkt men ofta är det en variant av våra befintliga produkter. De flesta projekt kan delas in i olika typer: Singel kopplingar, manuella multikopplingar eller auto-dockningslösningar.





KONSOL KOPPLING  
Produceras med snabb prototyp  
teknik för småserier



Flat-face koppling i rostfritt stål  
till robotar



Non-drip koppling med  
inbyggd svivel



Testkoppling för rör ände



Minihögtryckskoppling för  
produkttest



DN 3 AUTO-KOPPLING  
CEJNs minsta koppling till kylning  
av elektronik



Specialanslutning 2" TLX



3" Koppling till motorprovning  
"turbo inlet"

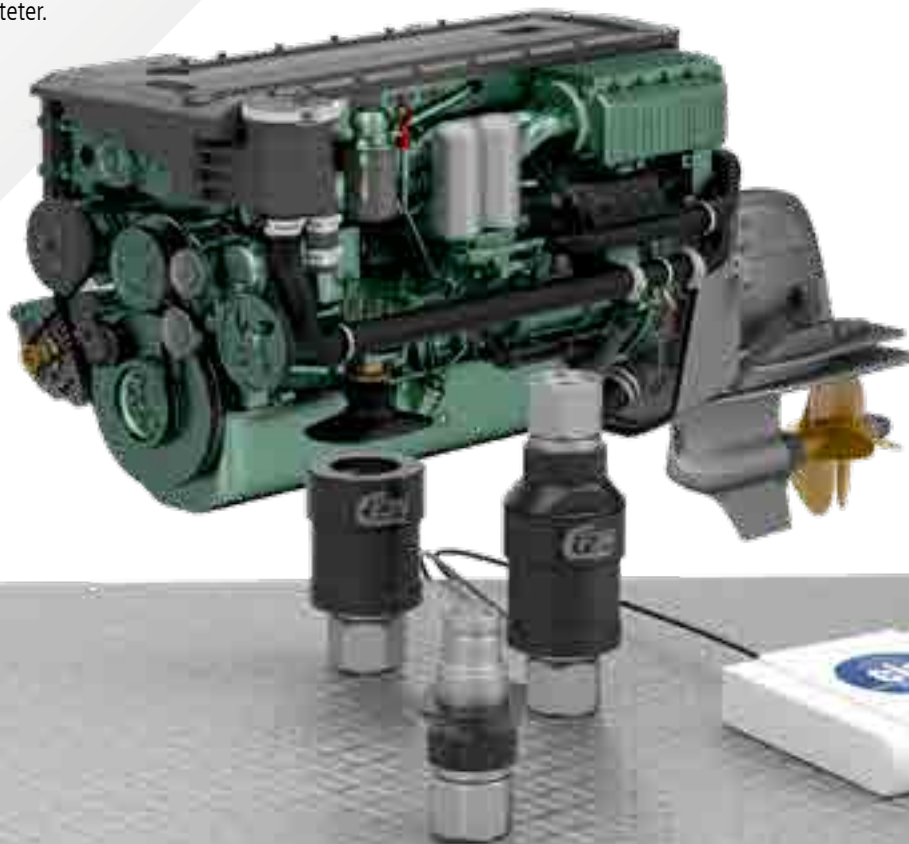
# KOPPLINGAR

Singel kopplingar är vanligtvis baserade på CEJNs standardprodukter, men de kan anpassas för att passa alla typer av montage och anslutningar i vilken demension som helst. En mängd olika ytbehandlingar och utformningar är också vanliga anpassningar för en speciallösning. Singel kopplingar är perfekta när det är få ledningar att koppla in och behovet av mångsidighet är större än riskerna för felkoppling.



## ELEKTRONISK VERIFIKATION MED CEJN CIS

Kopplingar kan också integreras med specialfunktioner som NFC (Near Field Communication) -teknik för pålitlig verifiering av vilken koppling som är ansluten till vilken nippel. Detta kan till exempel vara användbart vid motorprovningar när motorer testas med olika bränslekvaliteter.





#### P8 MULTI-KOPPLING

Multi-koppling används för att ansluta varmvatten, tryckluft och elförsörjning till parkerade fordon



#### SPECIAL MULTI-X

En speciell Multi-X-version till en svetsapplikation. Skräddarsydd manuell multikoppling med 4 st vätskekopplingar, 4 st tryckluft och elektriska kontakter för signal och ström



MQC STAB PLATTA  
Snabbkopplings STAB platta

# Multikopplingar

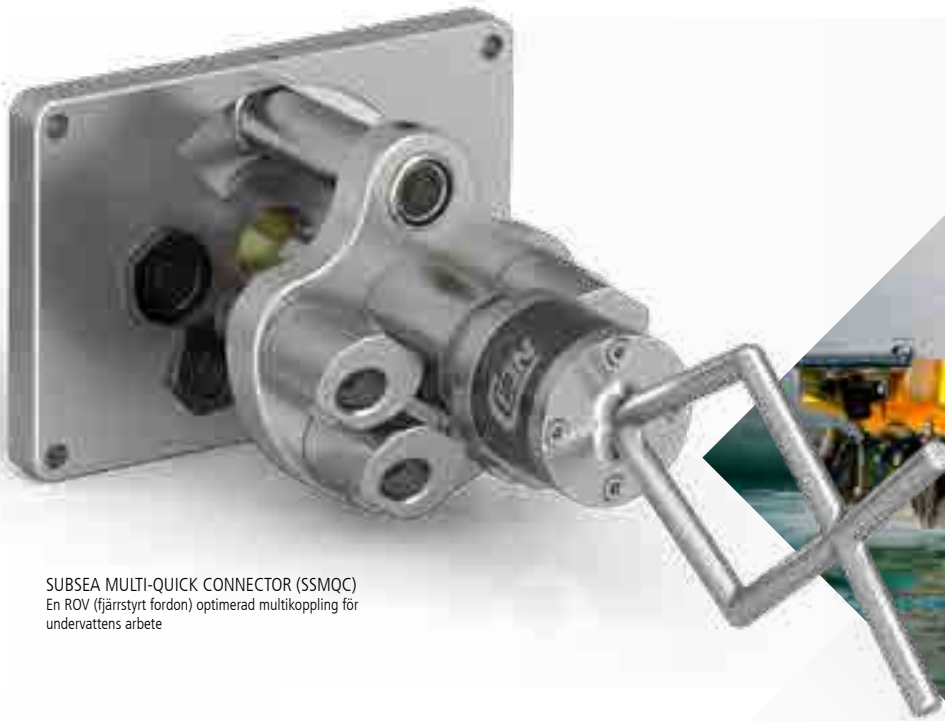
Multikopplingar är perfekta när det finns flera ledningar som ska kopplas till samma eller olika typer av media. En multikoppling kan kombinera både hydraulik, tryckluft, vätska-, gas- och / eller elektriska anslutningar i en och eliminerar risker för felkoppling.

Multikopplingen kopplas in och säkras med en hävarm. Styrpinnar säkerställer att kopplingen är korrekt orienterad. Layouten, dimensionen och materialen kan anpassas helt för att passa din applikation perfekt.



#### MULTI-X QUATTRO

En Multi-X i aluminium och rostfritt stål (AISI 316) till offshore och industri applikationer



**SUBSEA MULTI-QUICK CONNECTOR (SSMQ)**  
En ROV (fjärrstyrt fordon) optimerad multikoppling för undervattens arbete



# AUTO-DOCK LÖSNINGAR

Auto-dock-lösningar har den unika fördelen att det går att koppla in och koppla från med fullt arbetstryck. Specialdesignade auto-dock-lösningar används ofta i automatiserade industri miljöer eller där manuellt arbete är svårt eller riskfyllt. Liksom de manuella multikopplingarna kan auto-kopplingarna kombinera flera medie- och elkontakter i en enda anslutning. Kopplingen manövreras och låses med externt tryck.

Autokopplingar är speciellt lämpliga när man frekvent kopplar in och kopplar ur. De kan också installeras på en pallettproduktionslinje för industriell automation.



**AUTOKOPPLINGS ENHET**  
Autokopplings enhet i rostfritt stål med ett integrerat filter till kylning av svetsrobotar



**AUTO DOCK PLATTA**  
för kalltest av bilmotor, två bränsleledningar och elektrisk kontakt till signaler



**MULTIKOPPLING FÖR PAPPERSBRUK**  
Multiplatta för att ansluta 8 st Serie 665 och 4 st Serie 565. Kopplingarna är tillverkade av rostfritt stål



**HYDRAULISK MULTIKOPPLING**  
Stor hydraulisk multikoppling för industri automatisering







## Tillverkade i Sverige sedan 1955

Vi har producerat högkvalitativa och innovativa snabbkopplingar för proffs här på CEJN sedan vår första patenterade koppling lanserades 1955. CEJN är ett oberoende globalt nischföretag med huvudkontor i hjärtat av Sverige. Under åren har vi expanderat och finns nu på 22 och platser världen över och tre Design center. Vi levererar produkter och tjänster till nästan alla branscher. På CEJN arbetar vi med fem kärnvärden: säkerhet, miljö, kvalitet, innovation och prestanda. De är våra hörnstenar och definierar vilka vi är, hur vi arbetar, vad vi tror på och vad vi står för.

*Kontakta ditt lokala säljkontor eller besök [www.cejn.se](http://www.cejn.se) för mer information.*